

Rodapé de PVC Modern

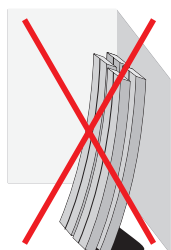
Observações importantes

- O profissional que instalará o produto deve ter conhecimento prévio das instruções de instalação;
- A garantia deste produto está diretamente ligada à instalação em ambiente interno e a correta observância das instruções de transporte, armazenagem, limpeza e instalação;
- O produto é exclusivo para uso interno;
- As informações contidas nestas instruções de instalação se aplicam a rodapés de PVC Modern instalados internamente ou protegidos da ação direta do intemperismo em edificações de uso residencial ou comercial, desempenhando a função de rodapé;
- Os equipamentos de segurança preservam a saúde e a vida. Exija seu uso;
- As informações contidas nestas instruções de instalação poderão sofrer alterações sem aviso prévio.

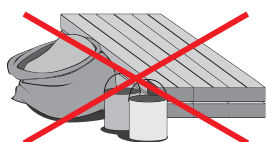
Armazenagem, transporte e limpeza

Armazenagem

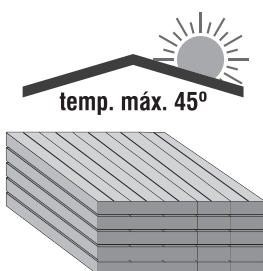
- Não armazene em solos desnivelados ou superfícies irregulares;
- Não coloque ou apoie objetos sobre as caixas para não danificá-las;
- Evite armazenar com outros produtos que possam prejudicá-las, tais como gesso, tinta e cimento;
- Ao armazenar, empilhe sempre posicionadas na horizontal, nunca na vertical ou inclinadas contra a parede;
- Não amarre, nem utilize meios que comprimam as caixas;
- Armazene em local coberto e ventilado, com temperatura inferior à 45°, longe da luz solar ou de outras fontes de calor;
- O empilhamento máximo de armazenagem deve ser 1,00 m de altura;
- Para proteger o produto das intempéries, deve-se evitar a utilização de lonas plásticas de cores escuras, particularmente as pretas, e deve-se também garantir ventilação adequada.



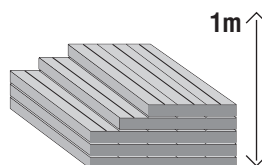
Não empilhar na vertical ou apoiadas sobre paredes



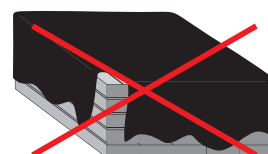
Não armazenar junto com materiais que possam danificá-las



Conservar ao abrigo da luz e calor



Altura máxima de empilhamento



Não cobrir com lona escura

Bianchini Indústria de Plásticos Ltda.

CNPJ: 00.373.732/0001-27 Inscr. Est.: 138/0029322

Av. Dom Pedro II, 777 -Cep 99950-000 - Tapejara-RS

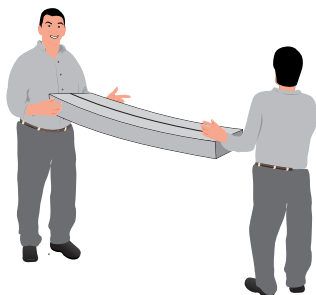
Fone: +55 (54) 3344.3500

www.plasbil.com.br



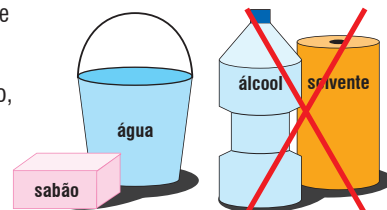
Transporte

- Evite a mudança constante de local de armazenagem;
- Não arraste as caixas umas sobre as outras. Não pise e nem ande sobre as caixas.



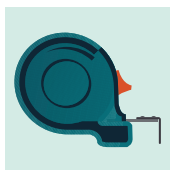
Limpeza

- Para limpeza, utilize somente um pano macio, água e sabão e/ou detergente neutro;
- Não utilize produtos à base de cloro, solventes e abrasivos.

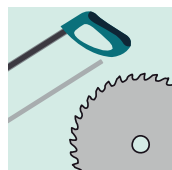


Ferramentas

- Usar ferramentas adequadas para a estrutura de fixação escolhida e equipamentos de proteção individual:



Trena



Arco de serra
ou serra elétrica



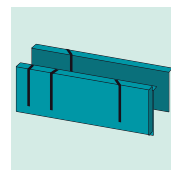
Lápis



Cola



Marreta de
borracha



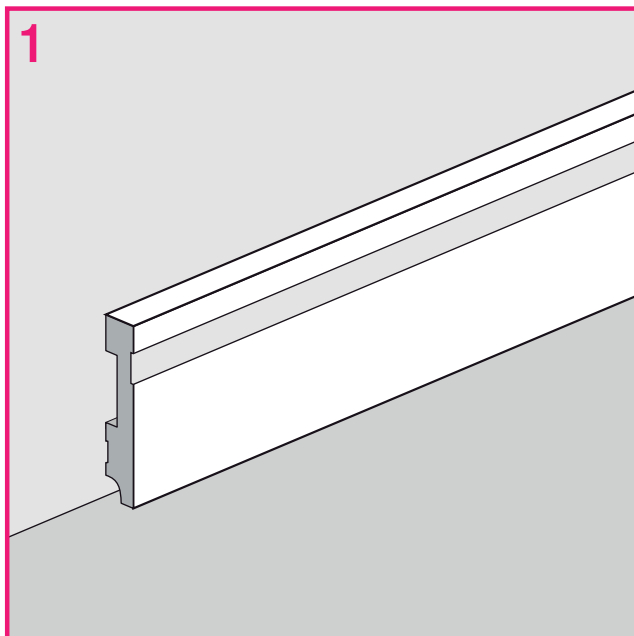
Prancha de
corte



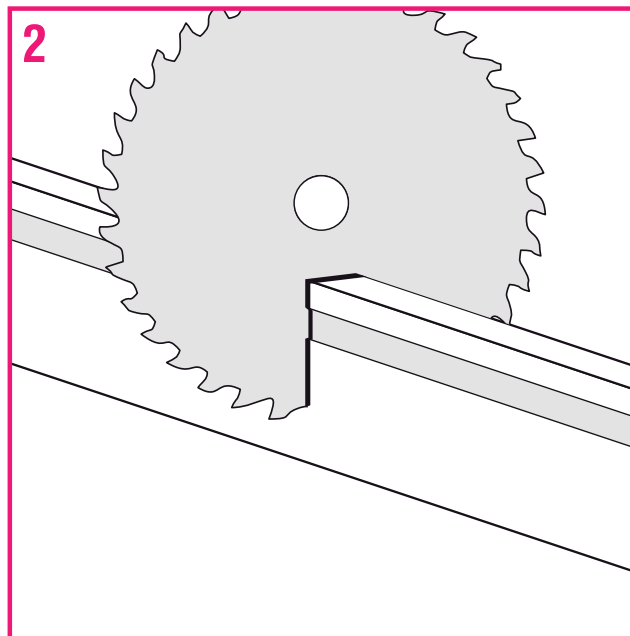
Massa
niveladora

Instalação rodapé de PVC Modern

- Para facilitar a instalação do produto, planeje o trabalho antes de começar, escolhendo o método de instalação, selecionando os materiais e ferramentas, medindo as superfícies, calculando as quantidades e definindo o sentido de instalação do produto.



Posicione o rodapé de PVC Modern Plasbil no local onde será instalado e marque a direção do corte.

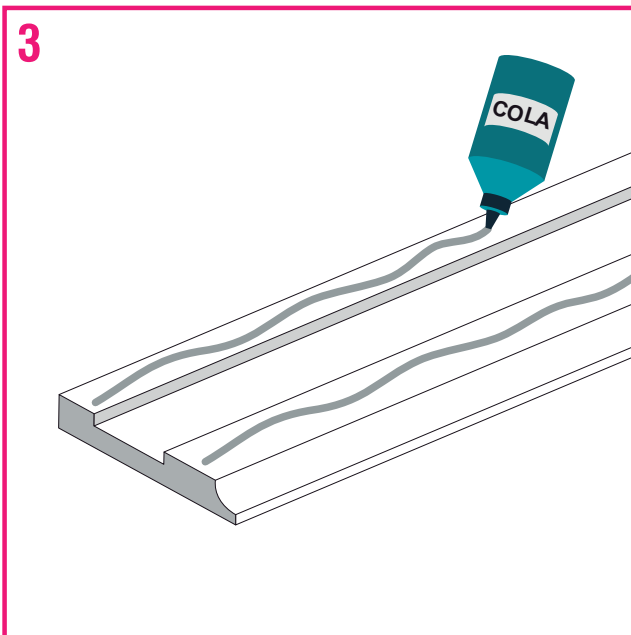


Coloque a peça de rodapé de PVC Modern na prancha de corte e realize o corte seguindo a marcação.

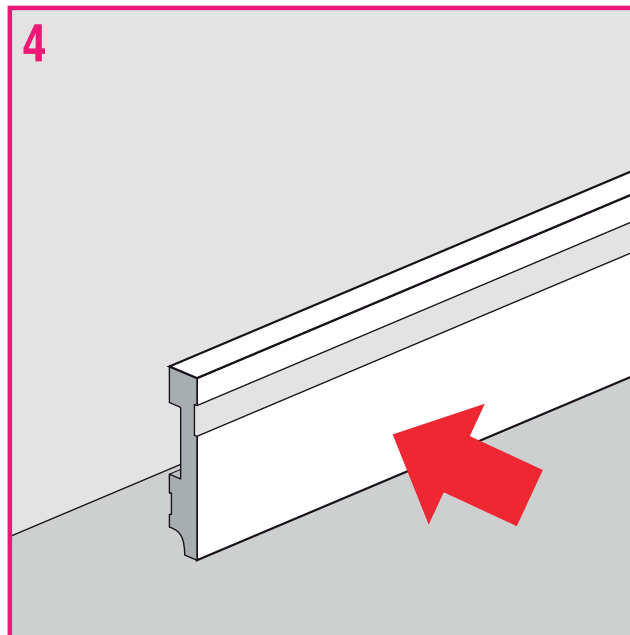
Bianchini Indústria de Plásticos Ltda.

CNPJ: 00.373.732/0001-27 Inscr. Est.: 138/0029322
Av. Dom Pedro II, 777 -Cep 99950-000 - Tapejara-RS
Fone: +55 (54) 3344.3500
www.plasbil.com.br

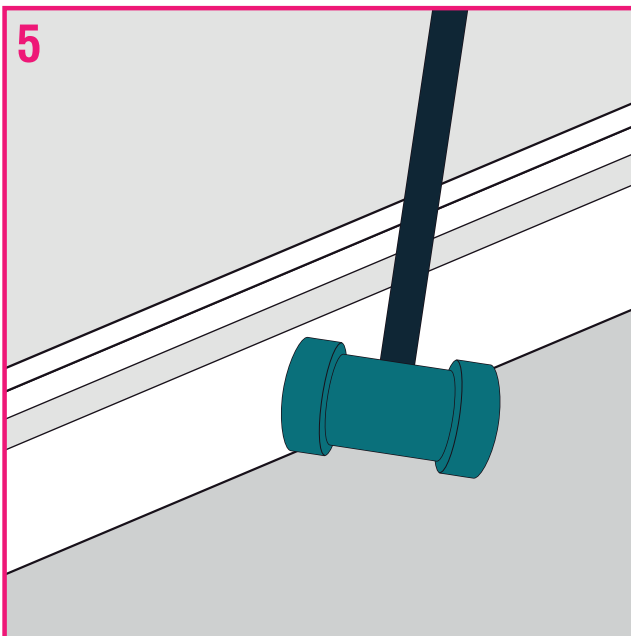




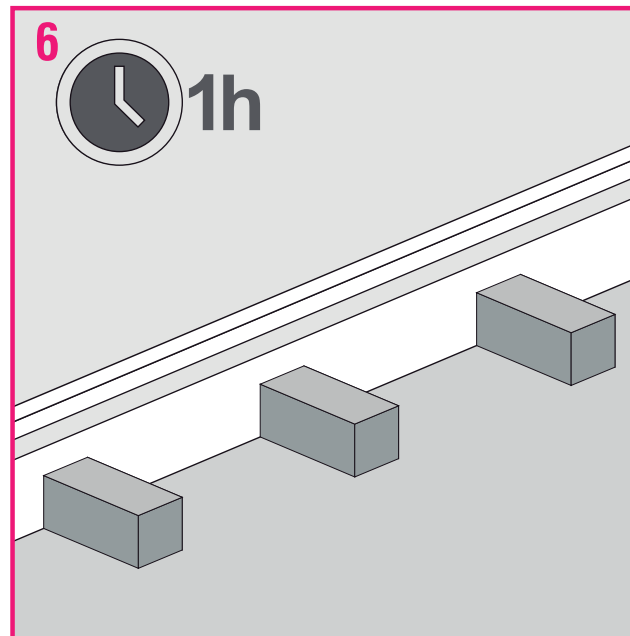
3 Aplique a cola no verso do rodapé, conforme ilustração acima.



4 Após a aplicação da cola, posicione o rodapé na parede e o pressione com as mãos.



5 Utilizando uma marreta de borracha, bata suavemente para melhor assentamento do rodapé e da cola na parede.



6 Mantenha por uma hora alguns pesos pressionando o rodapé contra a parede para melhorar a fixação.

Bianchini Indústria de Plásticos Ltda.

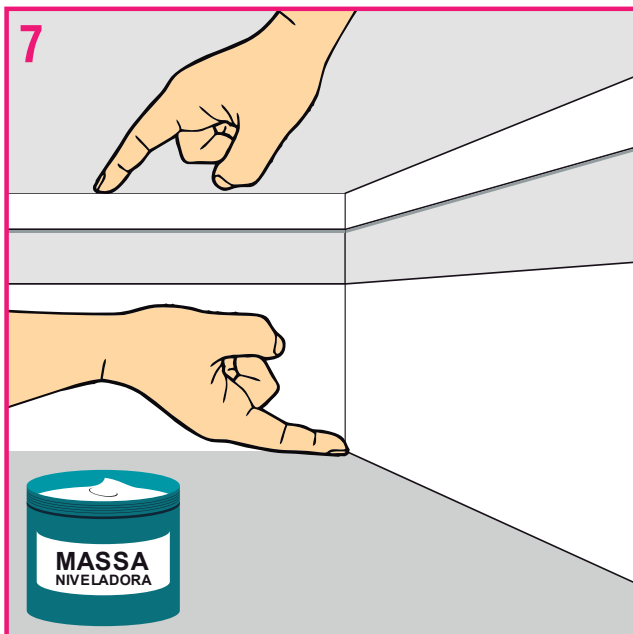
CNPJ: 00.373.732/0001-27 Inscr. Est.: 138/0029322

Av. Dom Pedro II, 777 -Cep 99950-000 - Tapejara-RS

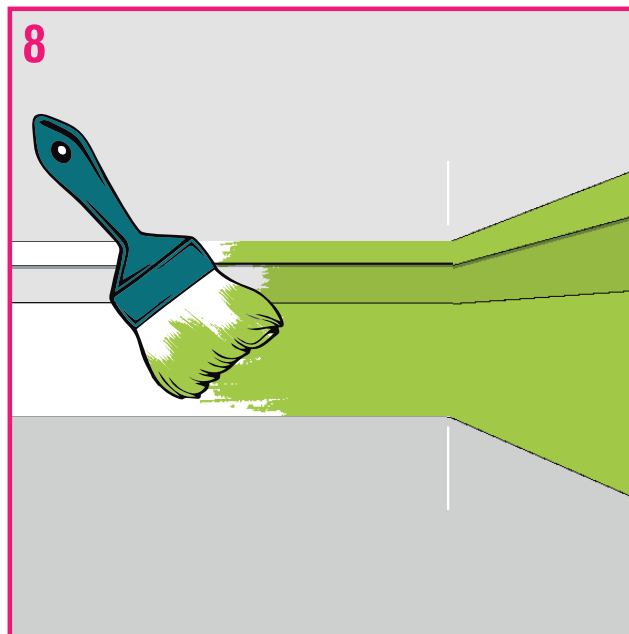
Fone: +55 (54) 3344.3500

www.plasbil.com.br





Utilize massa niveladora na cor branca para melhorar o acabamento.



Os rodapés de PVC Modern Plasbil já vem com um acabamento final, mas pode ser utilizada tinta sintética ou acrílica para dar um acabamento diferenciado.

Bianchini Indústria de Plásticos Ltda.

CNPJ: 00.373.732/0001-27 Inscr. Est.: 138/0029322

Av. Dom Pedro II, 777 -Cep 99950-000 - Tapejara-RS

Fone: +55 (54) 3344.3500

www.plasbil.com.br



AFAPPVC
Associação Brasileira dos Fabricantes
de Perfis de PVC para Construção Civil

