

Soleira Espelho em PVC

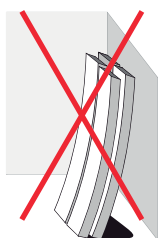
Observações importantes

- O profissional que instalará o produto deve ter conhecimento prévio das instruções de instalação.
- A garantia deste produto está diretamente ligada à correta observância das instruções de armazenagem, transporte, limpeza e instalação.
- As informações contidas nestas instruções de instalação se aplicam à soleira espelho de PVC, desempenhando as funções de revestimento do espelho e preparação para o encaixe da aba.
- Lotes diferentes poderão sofrer alterações de tonalidade. Mantenha-os separados.
- Os equipamentos de segurança preservam a saúde e a vida. Exija seu uso.
- As informações contidas nestas instruções de instalação poderão sofrer alterações sem aviso prévio.

Armazenagem, transporte e limpeza

Armazenagem

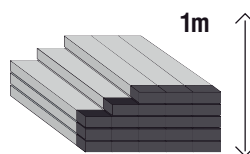
- Não armazene em solos desnivelados ou superfícies irregulares.
- Não coloque ou apoie objetos sobre os pacotes para não danificá-los.
- Evite armazenar com outros produtos que possam prejudicá-los tais como gesso, tinta e cimento.
- Ao armazenar, empilhe sempre posicionados na horizontal, nunca na vertical ou inclinados contra a parede.
- Não amarre, nem utilize meios que comprimam as embalagens.
- O empilhamento máximo de armazenagem deve ser 1 m de altura.
- Para proteger o produto das intempéries, deve-se evitar a utilização de lonas plásticas de cores escuras, particularmente as pretas e deve-se também garantir a ventilação adequada.



Não empilhar na vertical ou apoiados sobre paredes



Não armazenar junto com materiais que possam danificá-los



Altura máxima de empilhamento



Não cobrir com lona escura

Bianchini Indústria de Plásticos Ltda.

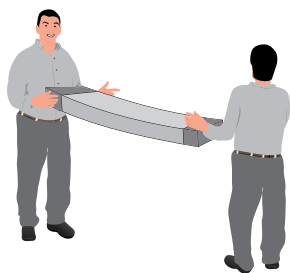
CNPJ: 00.373.732/0001-27 Inscr. Est.: 138/0029322
Av. Dom Pedro II, 777 - Cep 99950-000 - Tapejara-RS
Fone: +55 (54) 3344.3500
www.plasbil.com.br



Transporte

- Evite a mudança constante de local de armazenagem.

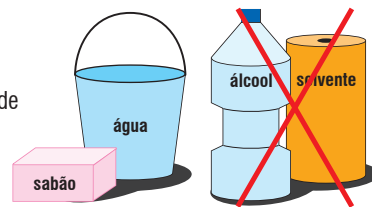
- Não arraste os pacotes uns sobre os outros. Não pise e nem ande sobre os pacotes.



Limpeza

- Para limpeza, utilize somente um pano macio, água e sabão e/ou detergente neutro.

- Não utilize produtos à base de cloro, solventes e abrasivos.



Ferramentas

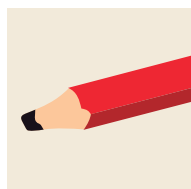
Usar ferramentas adequadas para estrutura de fixação escolhida e equipamentos de proteção individual.



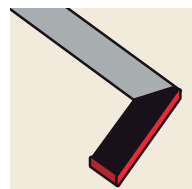
Trena



Arco de serra



Lápis



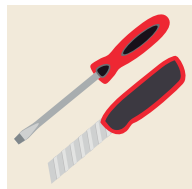
Esquadro



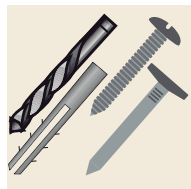
Martelo normal e de borracha



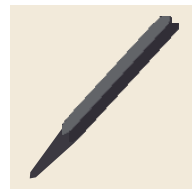
Furadeira, parafusadeira e/ou rebidadeira



Chave de fenda e estilete



Brocas, parafusos e buchas, rebites e arruelas, pregos



Punção



Escada ou andaime

Instalação soleira espelho

Antes de começar, para facilitar a instalação do produto planeje o trabalho, escolhendo o método de instalação, selecionando os materiais e ferramentas, medindo as superfícies, calculando as quantidades e definindo o sentido de instalação do produto.

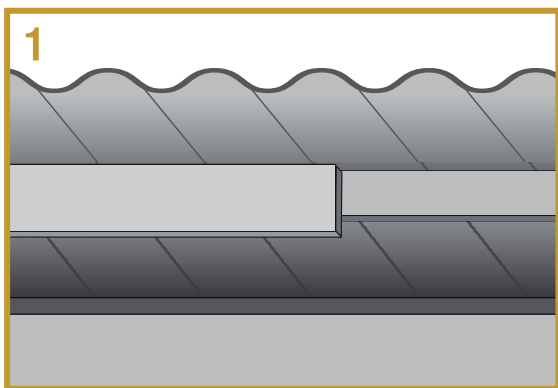
Bianchini Indústria de Plásticos Ltda.

CNPJ: 00.373.732/0001-27 Inscr. Est.: 138/0029322
Av. Dom Pedro II, 777 - Cep 99950-000 - Tapejara-RS
Fone: +55 (54) 3344.3500
www.plasbil.com.br

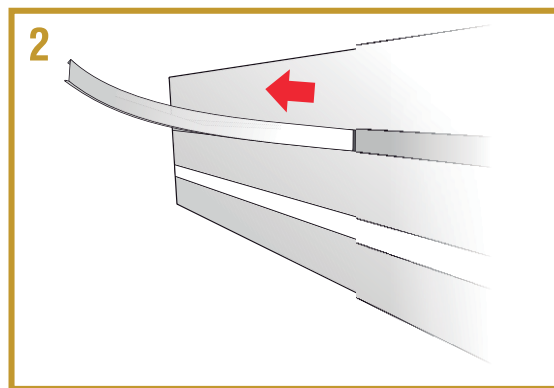


AFAPPVC
Associação Brasileira dos Fabricantes de Perfis de PVC para Construção Civil

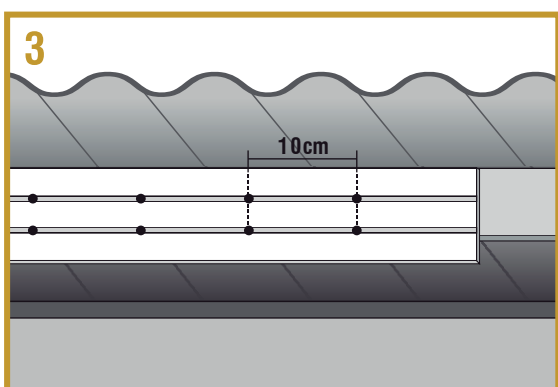




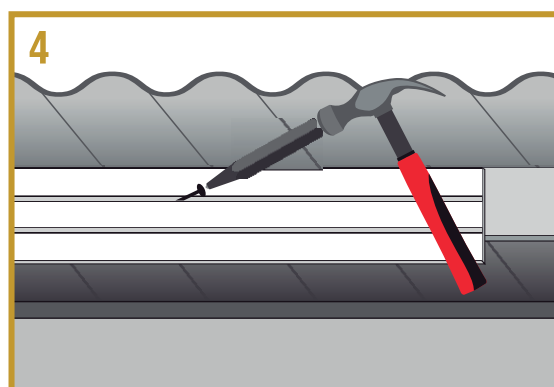
1 Refile um pedaço de madeira de aproximadamente 12 cm e fixe-o no barroto. O barroto deve estar revestido pelo filete em toda sua extensão.



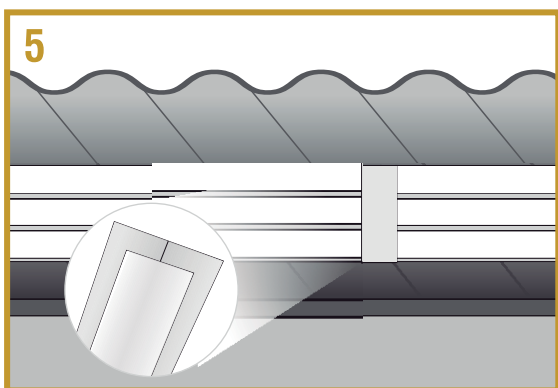
2 Retire os filetes das canaletas da soleira espelho de PVC.



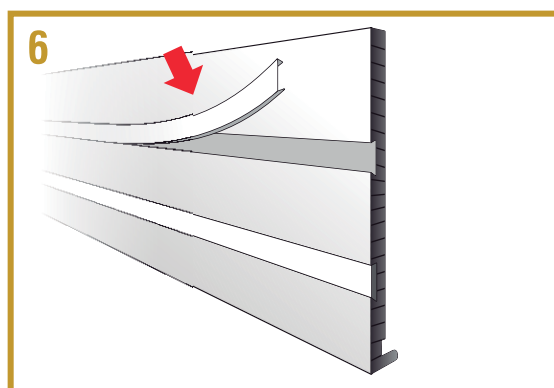
3 Ajuste o comprimento da soleira espelho em relação a aba. Fixe a soleira espelho de PVC no filete de madeira preso no barroto. A distância máxima para cada fixador deve ser de 10 cm contemplando as duas canaletas.



4 Se optar pela fixação com pregos utilize a ferramenta punção empurrando o prego até o fim da canaleta.



5 Para emendar a soleira espelho de PVC utilize a Emenda Rígida.

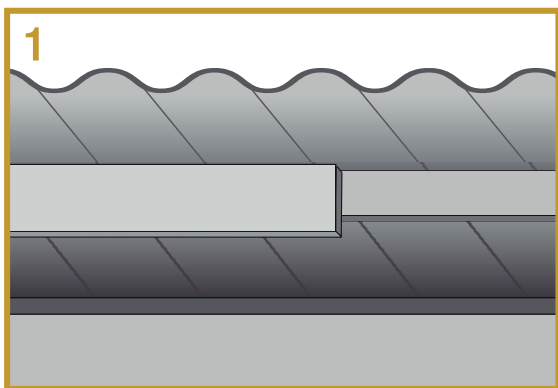


6 Após fixar a soleira espelho de PVC em toda sua extensão, recoloque as canaletas, ocultando assim os pregos ou parafusos. Curve levemente o filete e, com a ponta dos dedos, vá fixando junto à canaleta. Também pode ser utilizado martelo de borracha.

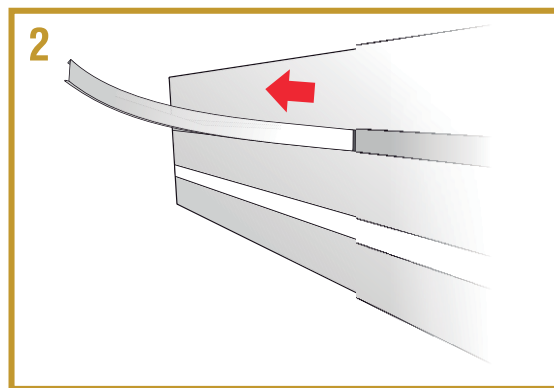
Bianchini Indústria de Plásticos Ltda.

CNPJ: 00.373.732/0001-27 Inscr. Est.: 138/0029322
 Av. Dom Pedro II, 777 - Cep 99950-000 - Tapejara-RS
 Fone: +55 (54) 3344.3500
 www.plasbil.com.br

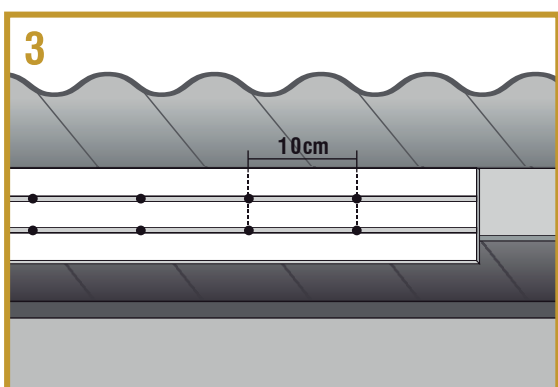




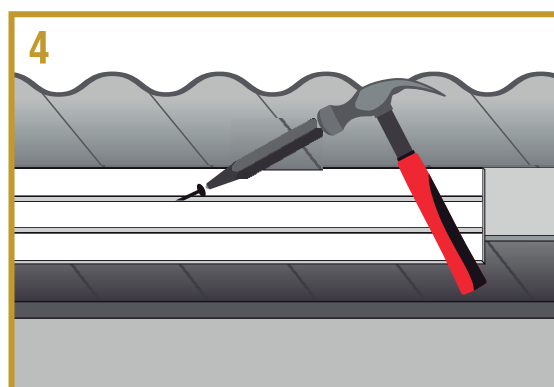
1
Refile um pedaço de madeira de aproximadamente 12 cm e fixe-o no barroto. O barroto deve estar revestido pelo filete em toda sua extensão.



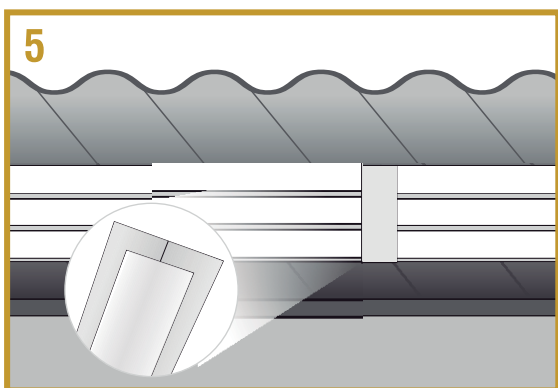
2
Retire os filetes das canaletas da soleira espelho de PVC.



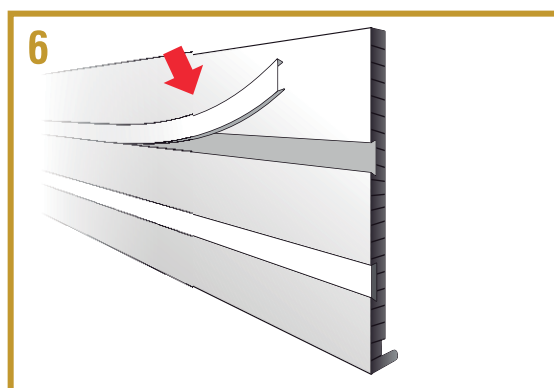
3
Ajuste o comprimento da soleira espelho em relação a aba. Fixe a soleira espelho de PVC no filete de madeira preso no barroto. A distância máxima para cada fixador deve ser de 10 cm contemplando as duas canaletas.



4
Se optar pela fixação com pregos utilize a ferramenta punção empurrando o prego até o fim da canaleta.



5
Para emendar a soleira espelho de PVC utilize a Emenda Rígida.



6
Após fixar a soleira espelho de PVC em toda sua extensão, recoloque as canaletas, ocultando assim os pregos ou parafusos. Curve levemente o filete e, com a ponta dos dedos, vá fixando junto à canaleta. Também pode ser utilizado martelo de borracha.

Bianchini Indústria de Plásticos Ltda.

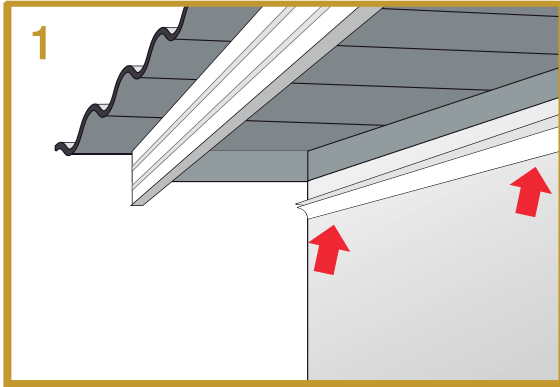
CNPJ: 00.373.732/0001-27 Inscr. Est.: 138/0029322

Av. Dom Pedro II, 777 - Cep 99950-000 - Tapejara-RS

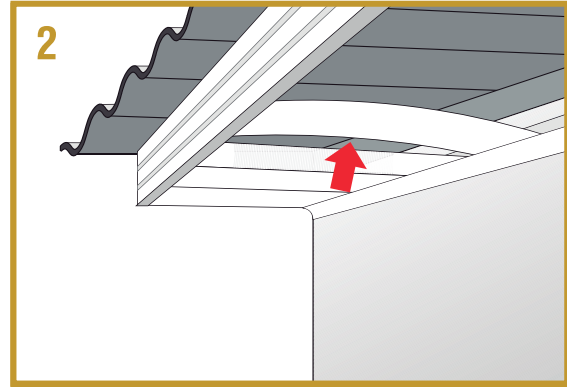
Fone: +55 (54) 3344.3500

www.plasbil.com.br





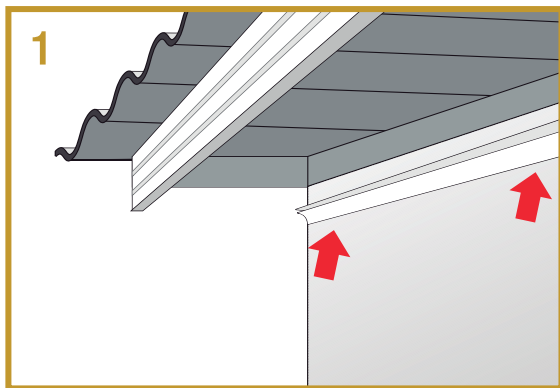
Para o acabamento dos cantos opte pelo Acabamento Flexível (1) ou Acabamento "V" (2).



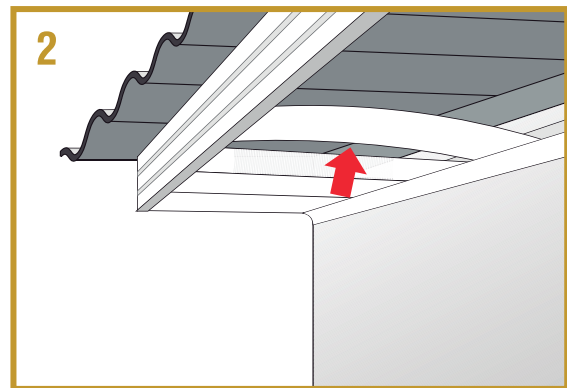
Soleira Espelho de PVC instalada com rapidez e praticidade.

Instalação do forro na aba

Para um melhor resultado consulte as instruções de instalação do Forro de PVC.



Fixe o Acabamento Nobre ou Convencional a parede.



Encaixe o forro de PVC flexionando levemente o perfil do forro de PVC para cima e após empurre o mesmo de encontro ao encaixe do acabamento e da soleira espelho de PVC. Fixe o forro de PVC na estrutura de sustentação.

Bianchini Indústria de Plásticos Ltda.

CNPJ: 00.373.732/0001-27 Inscr. Est.: 138/0029322
Av. Dom Pedro II, 777 - Cep 99950-000 - Tapejara-RS
Fone: + 55 (54) 3344.3500
www.plasbil.com.br

